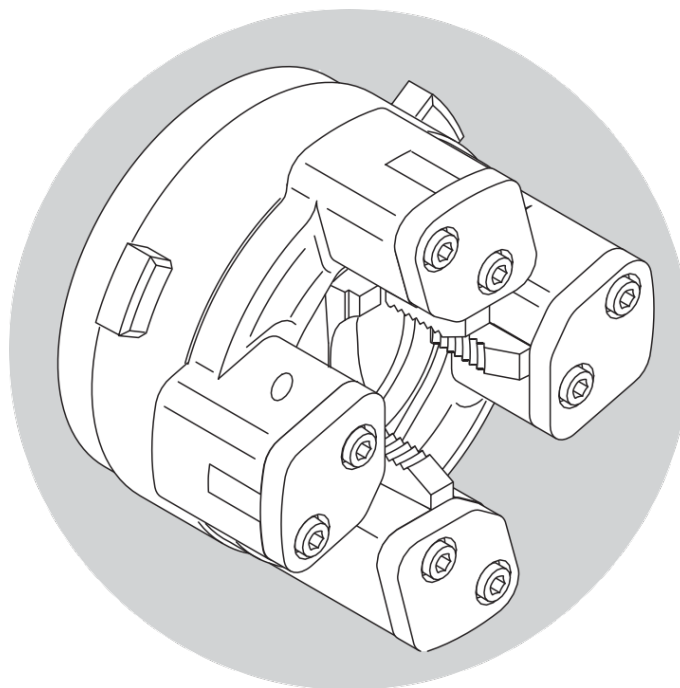


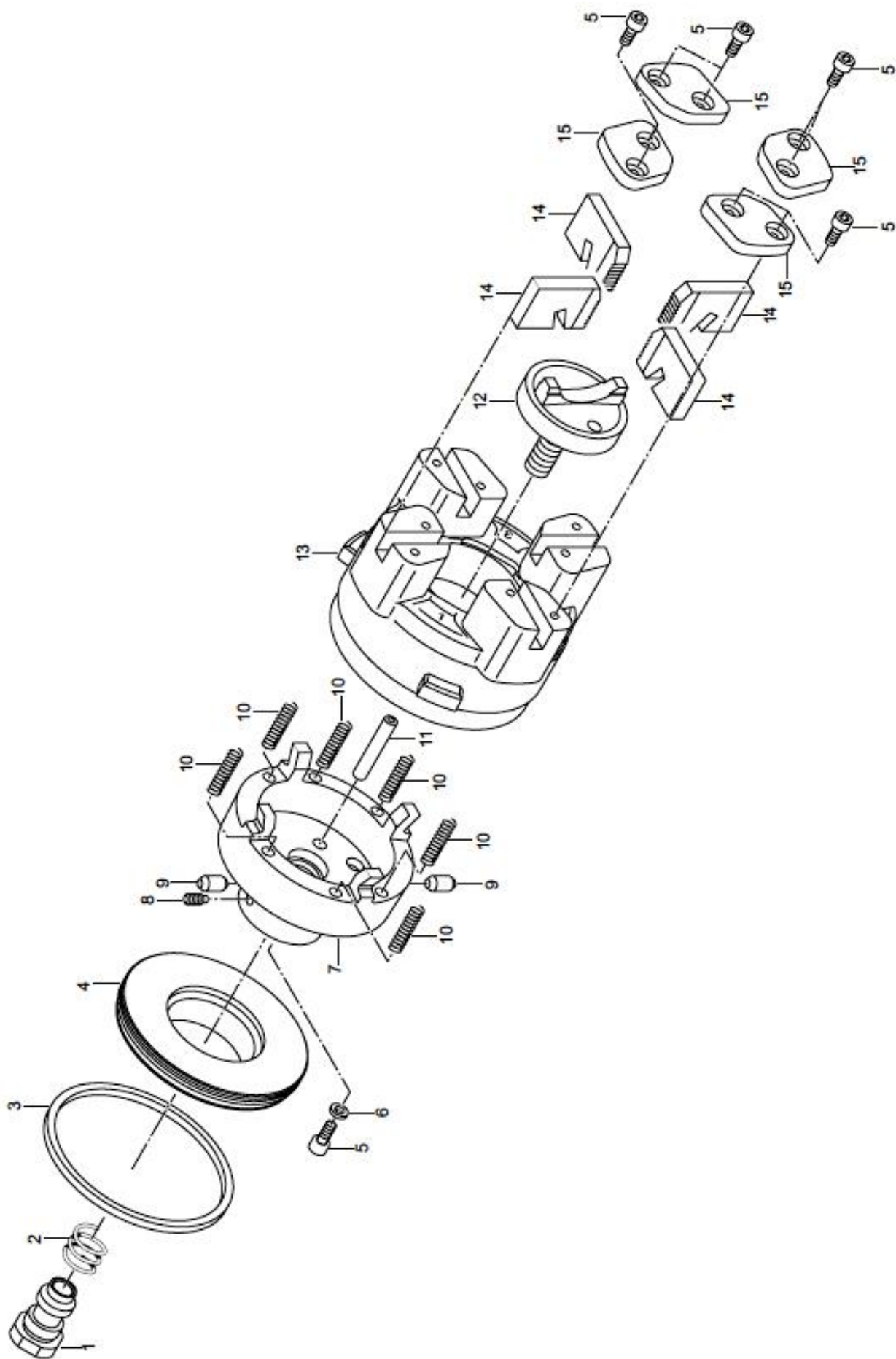
Ersatzteilliste
Spare parts list

Automatische Schneidköpfe

ASK 1/4" - 2"



Code 790 003 756



Pos.	Bezeichnung	Code
1	Auslösemutter	790 003 818
2	Druckfeder 1,1 x 17,5 x 18,2	790 003 824
3	Bremsring D74 1/4" - 3/4" Bremsring D84 1" - 2"	790 003 880 790 003 882
4	Einstellring 1/4" - 3/4" Einstellring 1" - 2"	790 003 810 790 003 852
5	Zylinderschraube M5 x 12	305 501 164
6	Unterlagscheibe 5/8,3 x 2	790 003 822
7	Steuerbüchse 1/4", 3/8" Steuerbüchse 1/2", 3/4" Steuerbüchse 1", 1 1/4" Steuerbüchse 1 1/2" Steuerbüchse 2"	790 003 808 790 003 834 790 003 850 790 003 866 790 003 954
8	Gewindestift M5 x 12	445 209 164
9	Fixierbolzen	790 003 820
10	Druckfeder 1 x 6, 5 x 36	790 003 826
11	Zylinder-Stift 5 x 36 1/4", 3/8" Zylinder-Stift 6 x 36 1/2" - 2"	790 003 876 790 003 878
12	Anschlagschraube 1/4" Anschlagschraube 3/8" Anschlagschraube 1/2" Anschlagschraube 3/4" Anschlagschraube 1" Anschlagschraube 1 1/4" Anschlagschraube 1 1/2" Anschlagschraube 2"	* 790 003 816 790 003 838 790 003 840 790 003 856 790 003 858 790 003 870 790 003 958
13	Gehäuse für Rechtsgewinde 1/4", 3/8" Gehäuse für Rechtsgewinde 1/2", 3/4" Gehäuse für Rechtsgewinde 1", 1 1/4" Gehäuse für Rechtsgewinde 1 1/2" Gehäuse für Rechtsgewinde 2" Gehäuse für Linksgewinde 1/4", 3/8" Gehäuse für Linksgewinde 1/2", 3/4" Gehäuse für Linksgewinde 1", 1 1/4" Gehäuse für Linksgewinde 1 1/2" Gehäuse für Linksgewinde 2"	790 003 806 790 003 832 790 003 848 790 003 864 790 003 952 * * * * *
14	Schneidbacken	siehe Preisliste
15	Führungsplatte für Rechtsgewinde 1/4", 3/8" Führungsplatte für Rechtsgewinde 1/2", 3/4" Führungsplatte für Rechtsgewinde 1", 1 1/4" Führungsplatte für Rechtsgewinde 1 1/2" Führungsplatte für Rechtsgewinde 2" Führungsplatte für Linksgewinde 1/4", 3/8" Führungsplatte für Linksgewinde 1/2", 3/4" Führungsplatte für Linksgewinde 1", 1 1/4" Führungsplatte für Linksgewinde 1 1/2" Führungsplatte für Linksgewinde 2"	790 003 812 790 003 836 790 003 854 790 003 868 790 003 956 * * * * *

* Nicht mehr lieferbar / no longer available

Service, Kundendienst

Für das Bestellen von Ersatzteilen und die Behebung von Störungen wenden Sie sich bitte direkt an die für Sie zuständige Service-Stelle oder kontaktieren Sie uns (Kontaktadresse siehe unten).

Für die Ersatzteilbestellung geben Sie bitte folgende Daten an:

- Automatischer Schneidkopftyp: **ASK**
- Ersatzteilbezeichnung
- Dimension des Schneidkopfes
- Code

Die technischen Daten sind unverbindlich.
Sie beinhalten keine Zusicherung von Eigenschaften.
Änderungen vorbehalten.
Es gelten unsere Allgemeinen Verkaufsbedingungen.

Servicing, customer service

For ordering spare parts and for trouble shooting please contact your customer service or get in touch with us (for contact data see below).

Please provide the following information when ordering spare parts:

- Type of automatic die-head: **ASK**
- Spare parts description
- Dimension of die-head
- Part No.

The technical data are not binding.
They are not warranted characteristics and are subject to change.
Please consult our general conditions of supply.